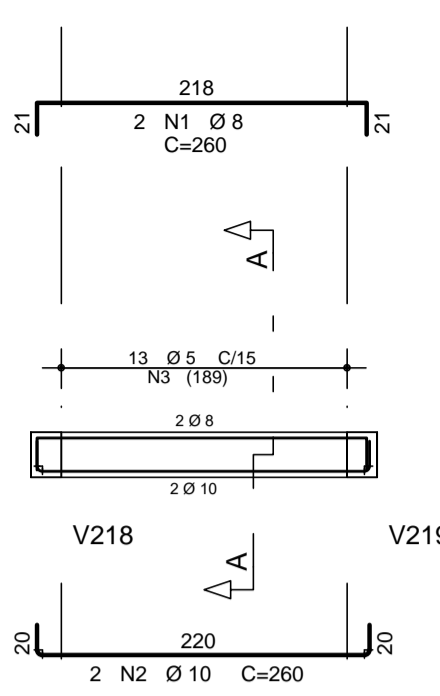
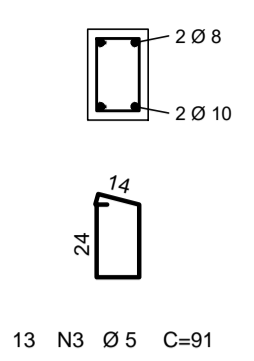


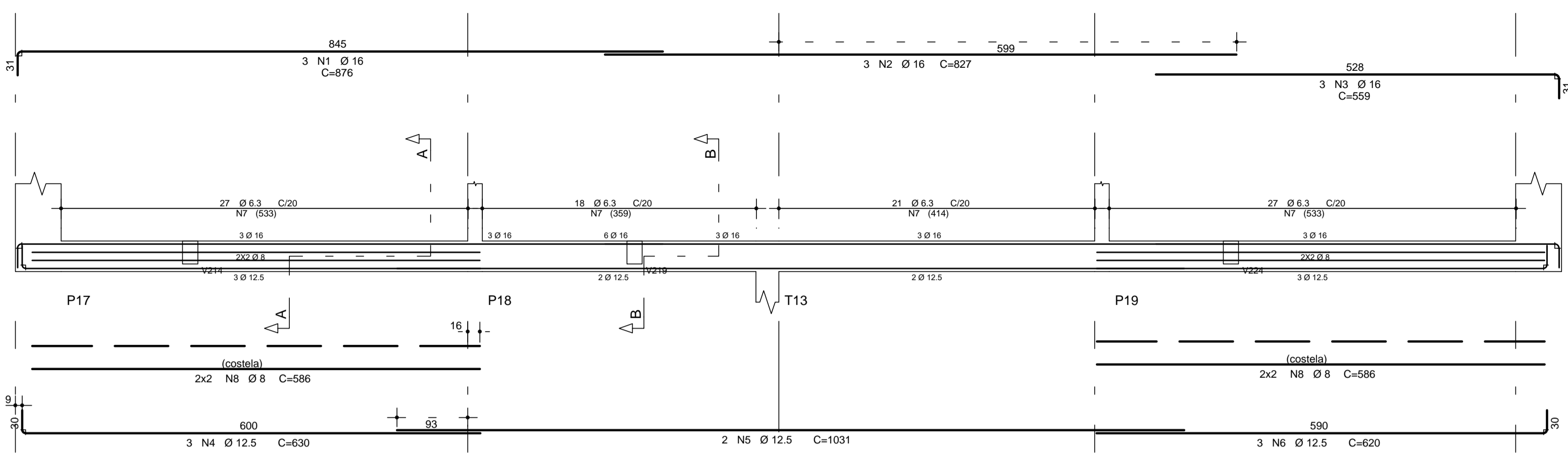
V211 20/30



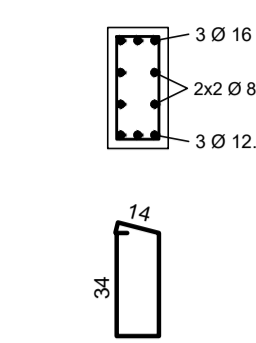
Corte A



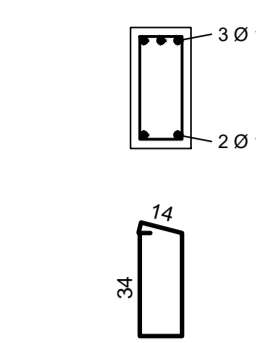
V212 20/40



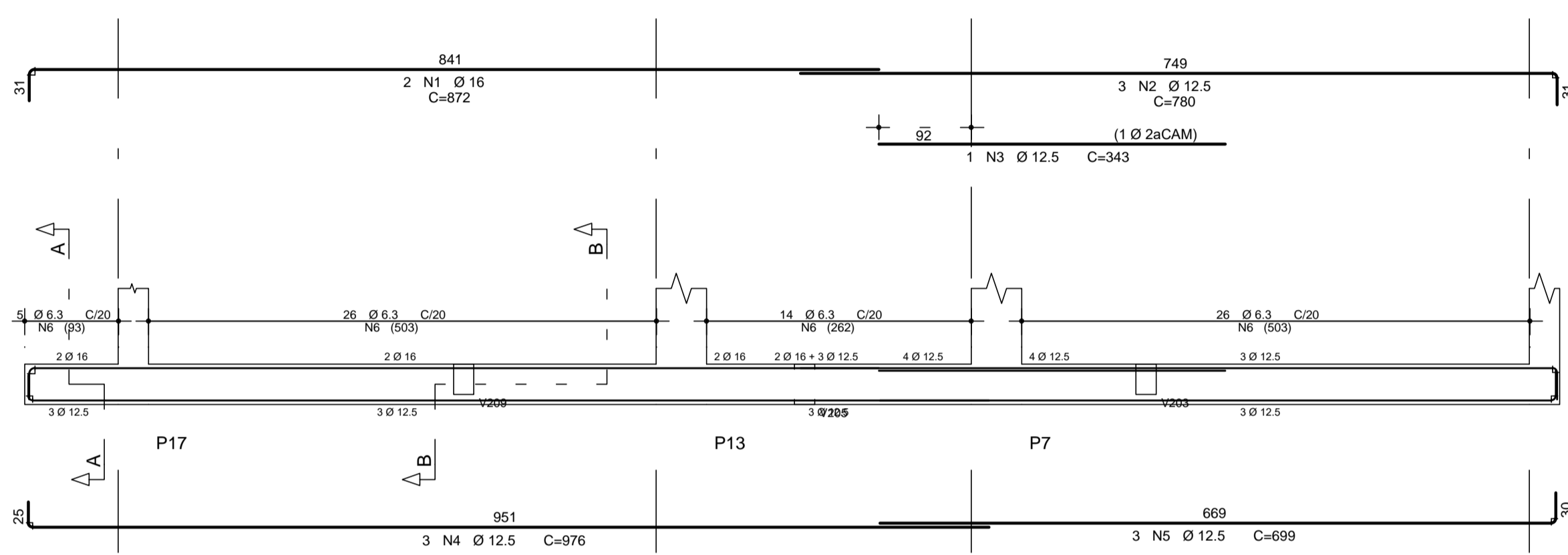
Corte A



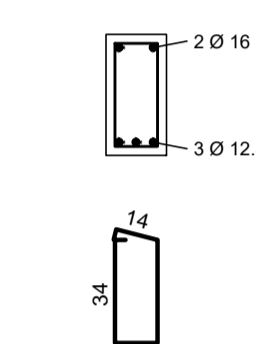
Corte B



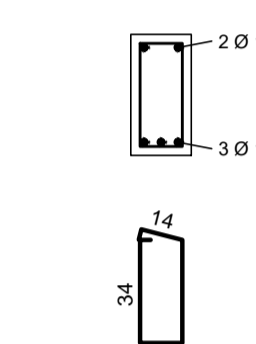
V213 20/40



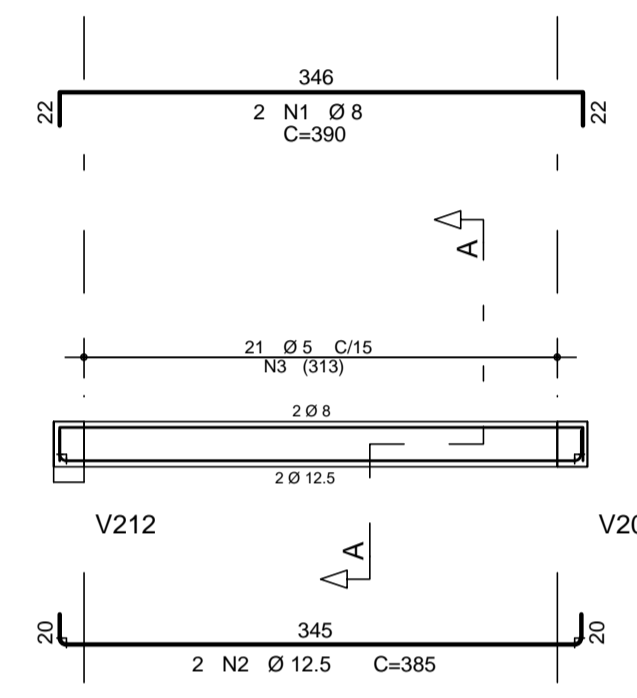
Corte A



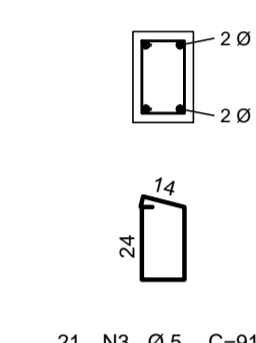
Corte B



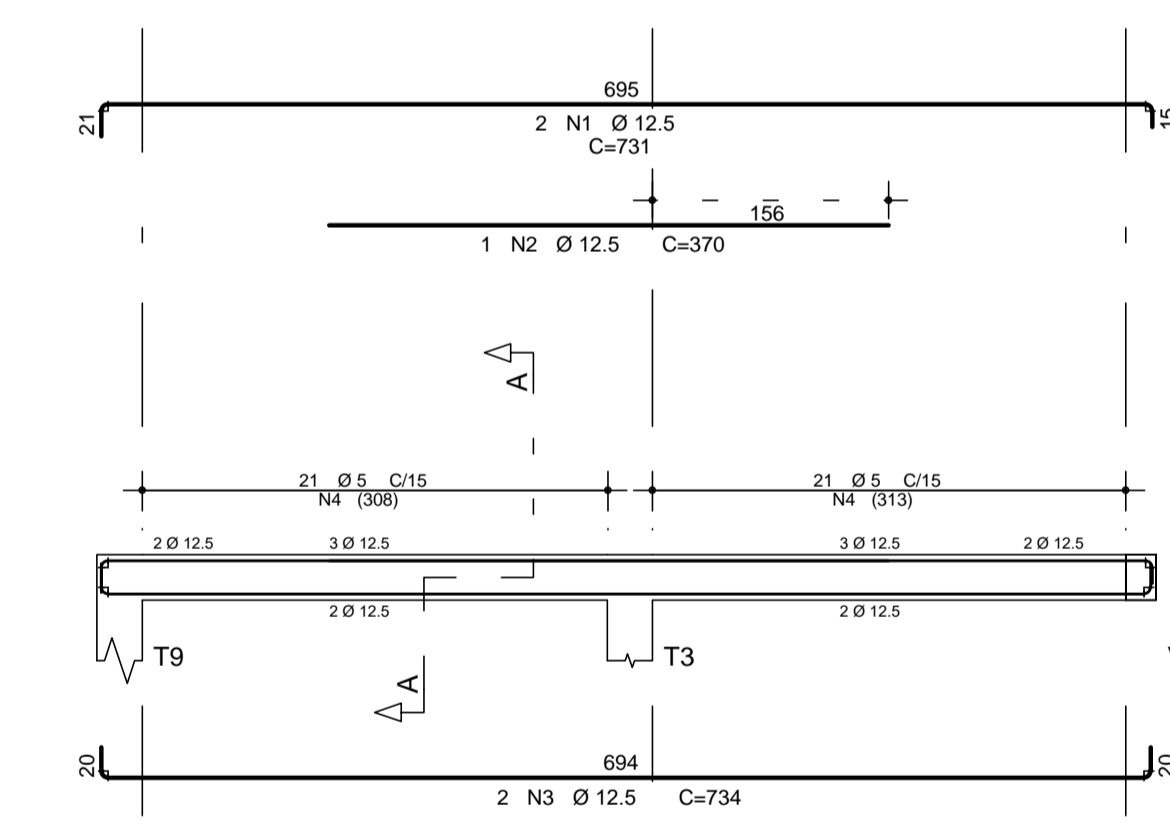
V214 20/30



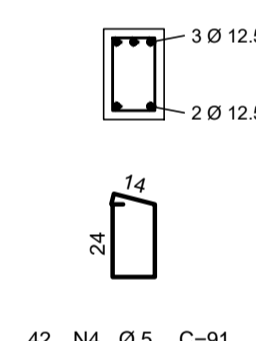
Corte A



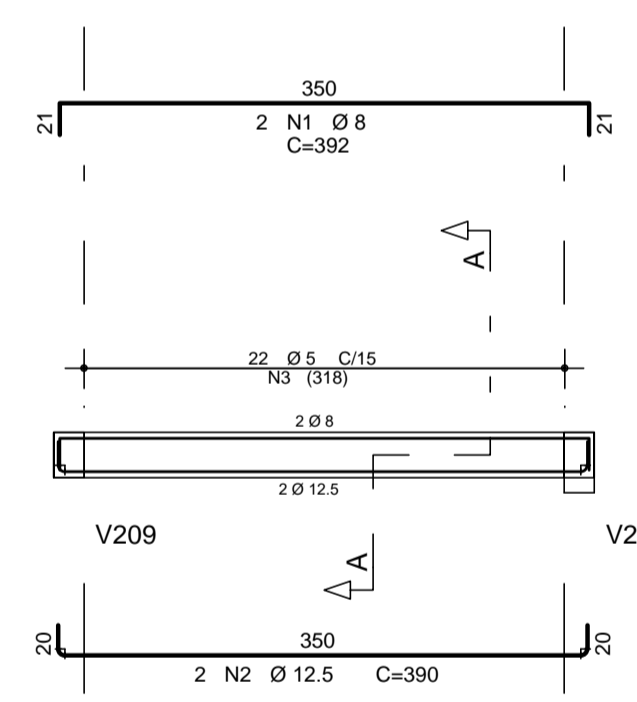
V215 20/30



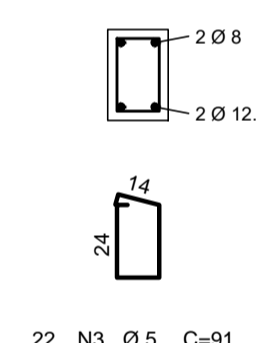
Corte A



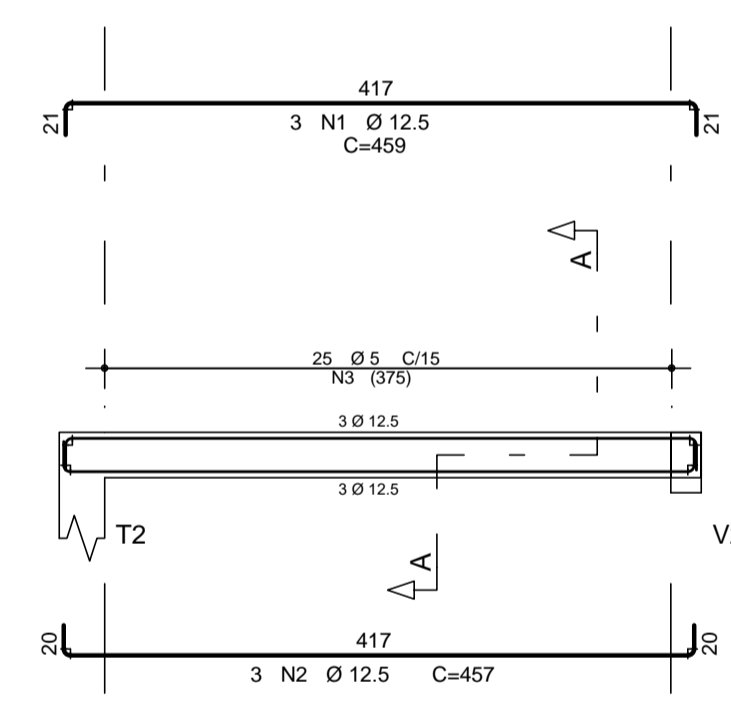
V216 20/30



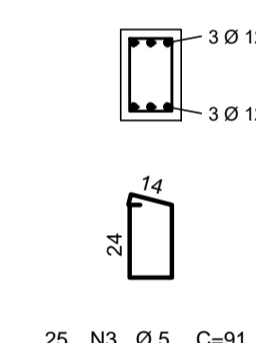
Corte A



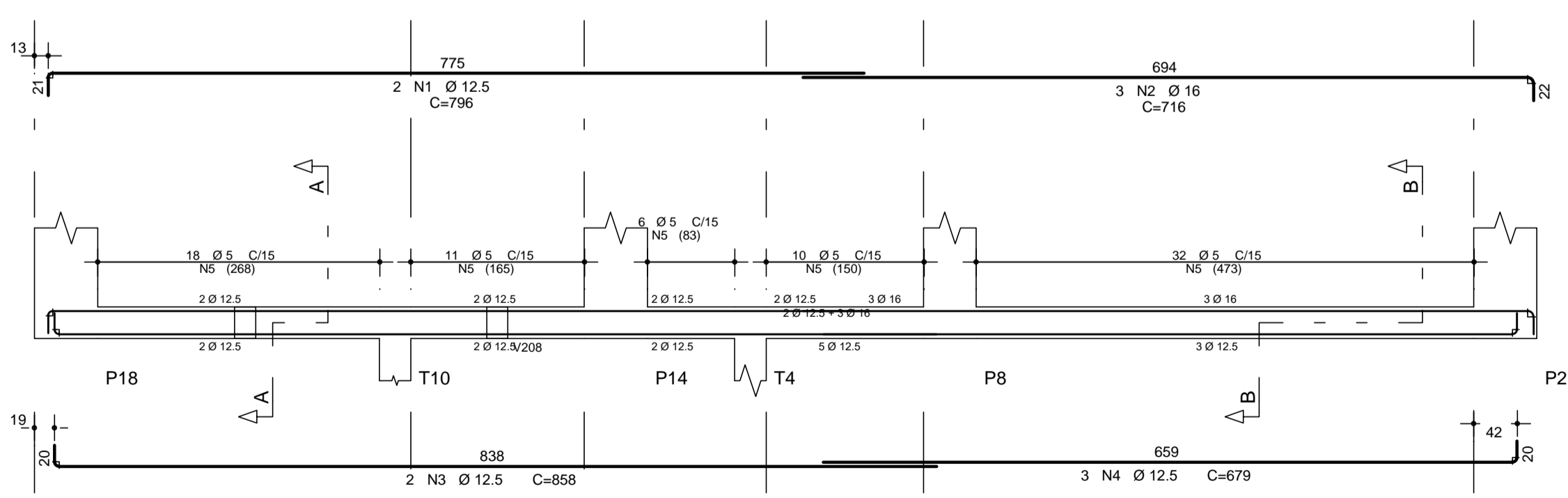
V217 20/30



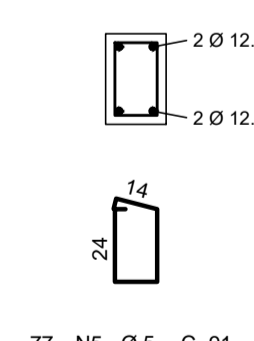
Corte A



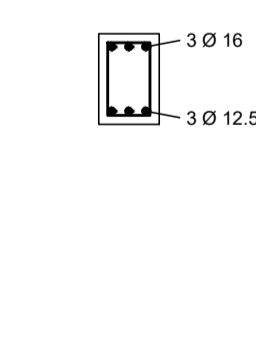
V218 20/30



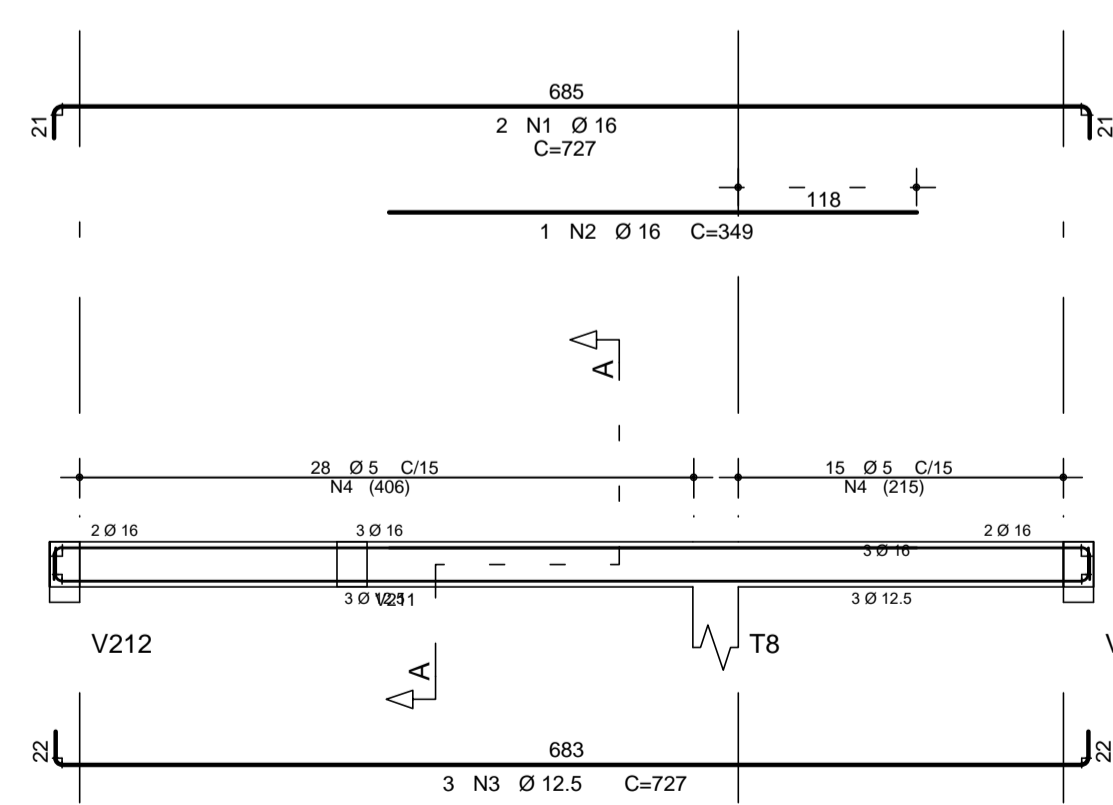
Corte A



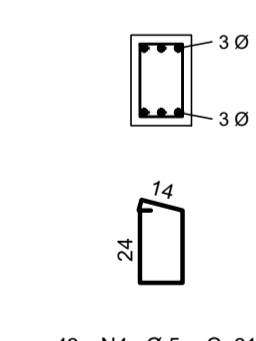
Corte B



V219 20/30



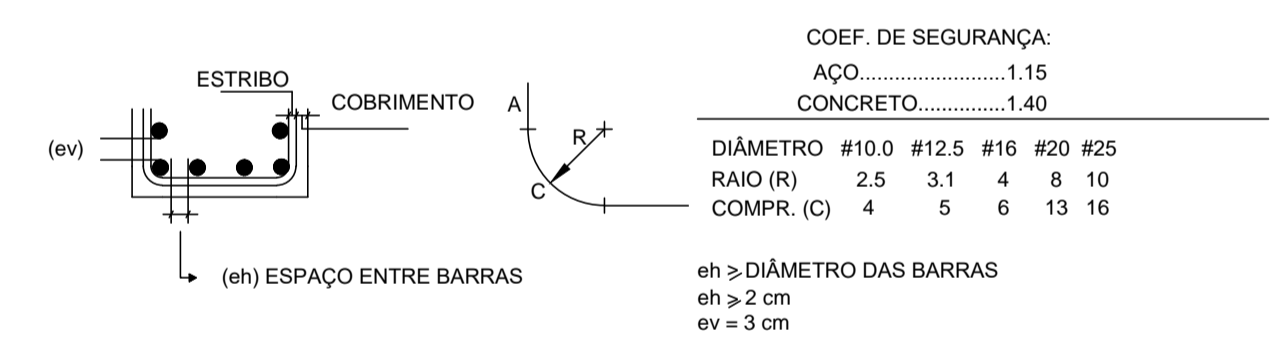
Corte A



| ACO | POS | BIT (mm) | QUANT | COMPRIMENTO UNIT (cm) | TOTAL (cm) |
|------|-----|----------|-------|-----------------------|------------|
| V211 | 50A | 1 | 8 | 2 | 260 |
| | 50A | 2 | 10 | 2 | 260 |
| | 60B | 3 | 5 | 13 | 91 |
| V212 | 50A | 1 | 16 | 3 | 876 |
| | 50A | 2 | 16 | 3 | 827 |
| | 50A | 3 | 16 | 3 | 559 |
| | 50A | 4 | 12.5 | 3 | 630 |
| | 50A | 5 | 12.5 | 2 | 1031 |
| | 50A | 6 | 12.5 | 3 | 620 |
| | 50A | 7 | 6.3 | 83 | 112 |
| | 50A | 8 | 8 | 8 | 586 |
| V213 | 50A | 1 | 16 | 2 | 872 |
| | 50A | 2 | 12.5 | 3 | 780 |
| | 50A | 3 | 12.5 | 1 | 343 |
| | 50A | 4 | 12.5 | 3 | 976 |
| | 50A | 5 | 12.5 | 3 | 699 |
| | 50A | 6 | 6.3 | 71 | 112 |
| V214 | 50A | 1 | 8 | 2 | 390 |
| | 50A | 2 | 12.5 | 2 | 385 |
| | 60B | 3 | 5 | 21 | 91 |
| V215 | 50A | 1 | 12.5 | 2 | 731 |
| | 50A | 2 | 12.5 | 1 | 370 |
| | 50A | 3 | 12.5 | 2 | 734 |
| | 60B | 4 | 5 | 42 | 91 |
| V216 | 50A | 1 | 8 | 2 | 392 |
| | 50A | 2 | 12.5 | 2 | 390 |
| | 60B | 3 | 5 | 22 | 91 |
| V217 | 50A | 1 | 12.5 | 3 | 459 |
| | 50A | 2 | 12.5 | 3 | 457 |
| | 60B | 3 | 5 | 25 | 91 |
| V218 | 50A | 1 | 12.5 | 2 | 796 |
| | 50A | 2 | 16 | 3 | 716 |
| | 50A | 3 | 12.5 | 2 | 858 |
| | 50A | 4 | 12.5 | 3 | 679 |
| | 60B | 5 | 5 | 77 | 91 |
| V219 | 50A | 1 | 16 | 2 | 727 |
| | 50A | 2 | 16 | 1 | 349 |
| | 50A | 3 | 12.5 | 3 | 727 |
| | 60B | 4 | 5 | 43 | 91 |

| ACO | BIT (mm) | COMPR (m) | PESO (kg) |
|----------------------|----------|-----------|-----------|
| 60B | 5 | 221 | 34 |
| 50A | 6.3 | 184 | 45 |
| 50A | 8 | 68 | 27 |
| 50A | 10 | 5 | 3 |
| 50A | 12.5 | 286 | 276 |
| 50A | 15 | 125 | 197 |
| Peso Total 60B = | | | 34 kg |
| Peso Total 50A = | | | 548 kg |
| VOLUME DE CONCRETO = | | | 5,20 m³ |

DOBRAS E DIST. ENTRE BARRAS



COEF. DE SEGURANCA:
 ACO.....1.15
 CONCRETO.....1.40

DIAMETRO #10.0 #12.5 #16 #20 #25
 RAIO (R) 2.5 3.1 4 8 10
 COMPR. (C) 4 5 6 13 16

eh ≥ DIAMETRO DAS BARRAS
 eh ≥ 2 cm
 ev = 3 cm

| REVISÕES: | DATA: | VISTO: |
|-----------|-------|--------|
| | | |
| | | |

EDIF 3
 DIVISAO DE PROJETOS DE EDIFICAÇÕES - AVENIDA SAO JOAO, 473 - 17º ANDAR CEP 01335-000 - TEL: 3337-9955

DIRETORA: ENG. BEATRIZ LOMONACO F. GOMES

CONTRATADA: EXATA ENGENHARIA E COMERCIO LTDA.
 R. RIACHELLO, 240 - CENTRO CAMPINAS / SP - CEP 13015-320 FONE/FAX: (19) 3208-1034

EXATA ENGENHARIA E COMERCIO LTDA.
 SITE: WWW.EXATACAMPINAS.COM.BR
 EMAIL: CONTATO@EXATACAMPINAS.COM.BR

AUTOR DO PROJETO: ENG. EDUARDO PRATA

PMSP - SIURB - EDIF
 PREFEITURA DE SAO PAULO - SECRETARIA DE INFRA-ESTRUTURA URBANA E OBRAS - DEPARTAMENTO DE EDIFICAÇÕES

CEI PADRÃO EDIF 2019 08S (NORMAL)

VÁRIOS - SP
 16.91.123-VA 010.S.19

PROJETO ESTRUTURAL - CONCRETO ARMADO
 FUNDAÇÃO TIPO 1 - SEM LAJE

ESCALA: 1:50

DETALHE ARMAÇÃO DAS VIGAS - V200

S - 04/05